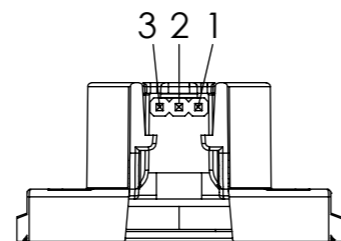
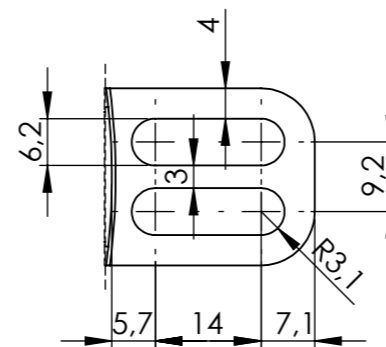


Connettore tachimetrico
3 PIN □0.64
passo 2.54 mm



Staffa di fissaggio

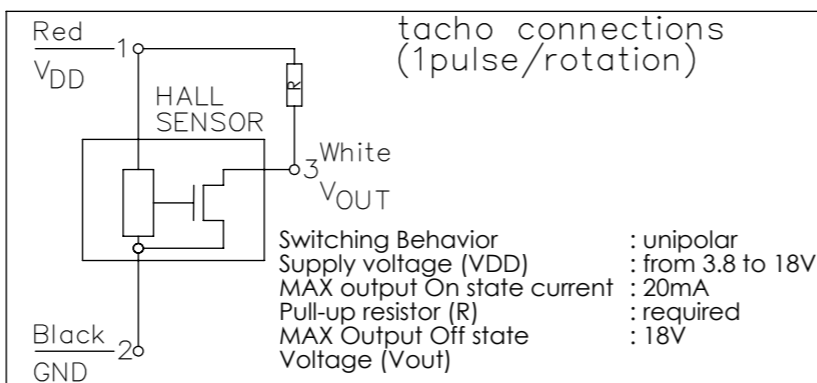


DATI CARATTERISTICI/TECHNICAL DATA "CAF15Y-026PF-00"			Mod.
Tensione nominale/Rated Voltage	V	230	
Frequenza/Rated Frequency	Hz	50	
Potenza assorbita/Input Power	W	40	
Classe isolamento/Insulation class (IEC 60085)		H	
Max temp./Max ambient temperature(IEC 60335-1)	°C	90	
N° di giri a vuoto/Rated speed no load	Rpm	2640	
Portata a bocca libera/Rated airflow	m³/h	190	
Pressione statica/Static pressure	Pa	295	
Rotazione/Rotation (side View)		CCW	
Funzionamento continuativo/Continuous duty			

FOR APPROVAL

SIGN _____

Date _____



Materiale:	Peso netto [g]:	Trattamento:
TRIAL Srl S.Giuliano M.se Via dei Mille, 3 Tel (0039) 0298222231 Off. Commerciale Tel (0039) 0298222352 Off. Tecnico Fax (0039) 0298243291		
Descrizione: VCXFUMI-YKH15-40W-2640RPM-PT-HS-P80-S7 230V 50Hz	Per le quote lineari ed angolari prive di tolleranza, riferirsi alla norma UNI ISO 2768 grado Medio.	Dis. : Rizzi Data : 8-9-15 Scala : 1:2 Visto : - Foglio 1 / 1
		Codice Mod. CAF15Y-026PF 00 <small>Sostituisce il dis.</small>