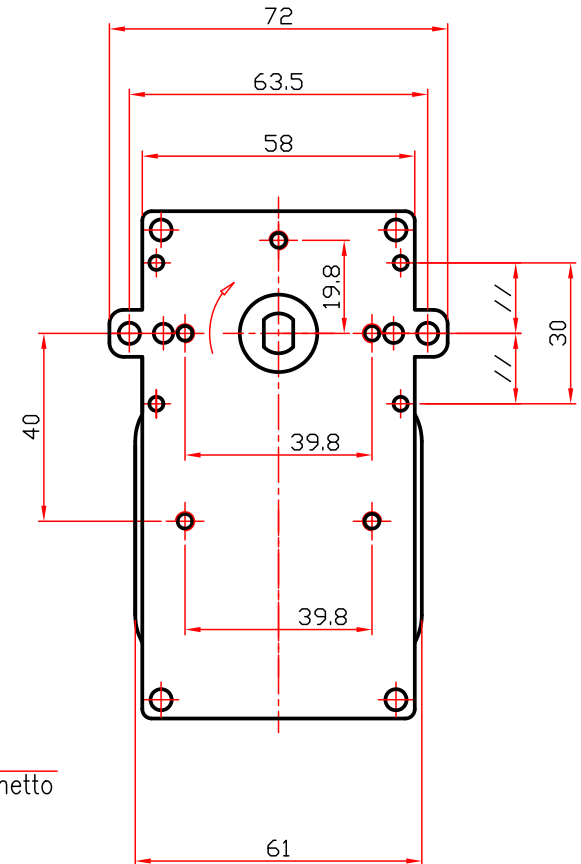
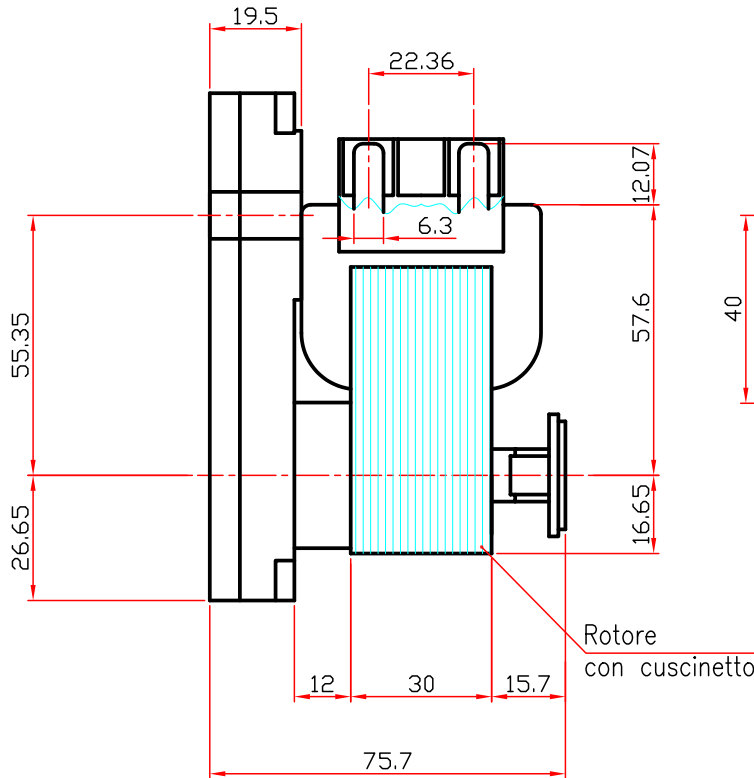
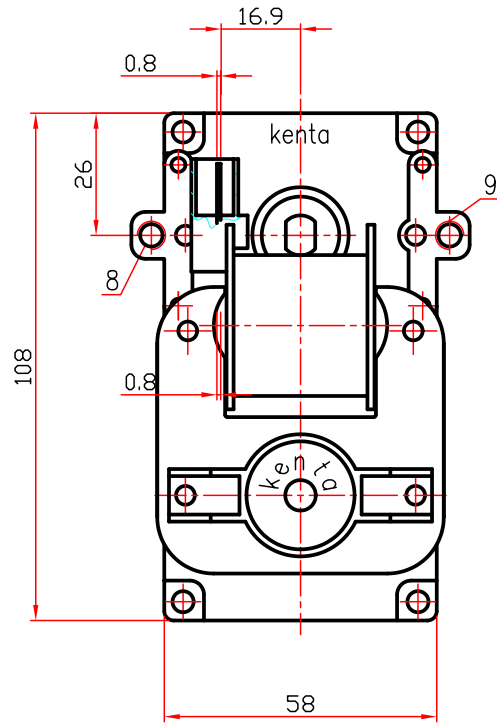


Il presente disegno è di proprietà della "Kenta" che ne vieta, a termini di legge, la diffusione e/o riproduzione anche parziale, senza previa autorizzazione.

The present drawing is ownership of "Kenta" who forbid, in accordance to the law, the diffusion and/or reproduction, also partial, without upon autorization.

E' responsabilità del cliente avere verificato che i campioni di riferimento soddisfino tutte le esigenze dell'applicazione

A4 297x210mm



E' consigliabile effettuare un periodo di rodaggio prima della eventuale taratura della macchina

Nel funzionamento intermittente il motore è soggetto a inerzia

8-9 fori M6

CARATTERISTICHE TECNICHE	NOMINALI	TOLL.%		
tensione/frequenza	V/Hz	230/50		
n° giri	RPM	2	± 8	
corrente assorbita	A	0.23	±10	rapporto di riduzione
potenza assorbita	W	28	±10	coppia spunto a tens. nom.
servizio	Interm.	100%		coppia massima a tens. nom.
rotazione	Orario			coppia di stallo
classe isolamento	H			corrente assorbita rot. bloc.
resistenza a rot.bloc.	5000 urti			potenza assorbita rot. bloc.

1	20/12/04	prima emissione su CAD				
N.	Data	Modifiche	N.	Data	Modifiche	
Ed./Iss.	Data/Date	20/12/04	Tipo motore type motor	M61/30	Temperatura d'esercizio temperature of exercise	
Progettato da/Designed by	Borella Luigi		40°C	Tipo bobina type spool	205304	
Approvato/Approval engineer	Castelli Giovanni		Scala Scale	1:1.5		
			Descrizione Description Motoriduttore MOD. 911 230V-50Hz		Tolleranze gen./Gen. tolerance	
					0-10	±0.5
			Codice Code K9115054		10-50	
					±0.5	150<
			N° modifica Modify number 01		Foglio Sheet	
					1/1	