

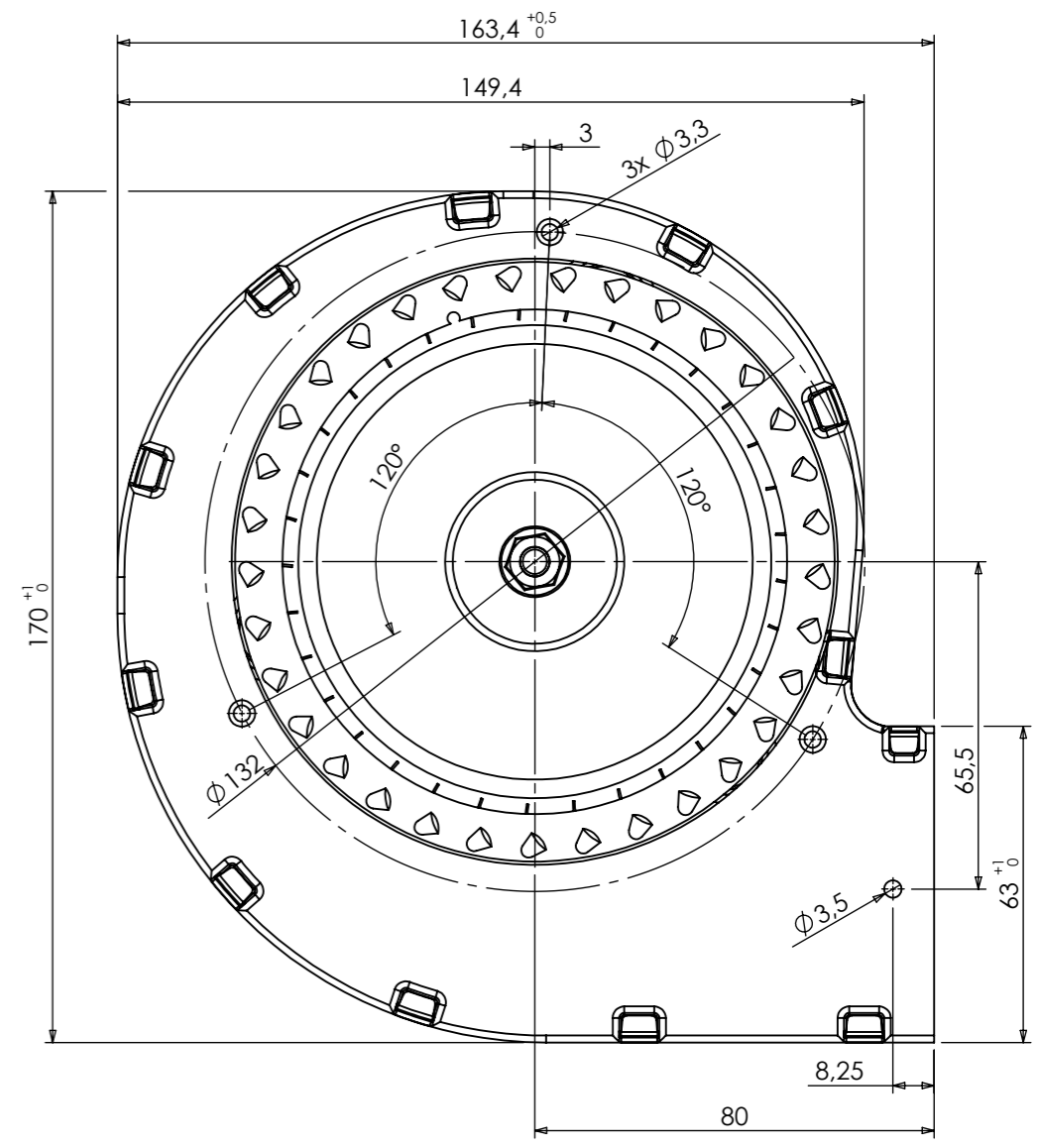
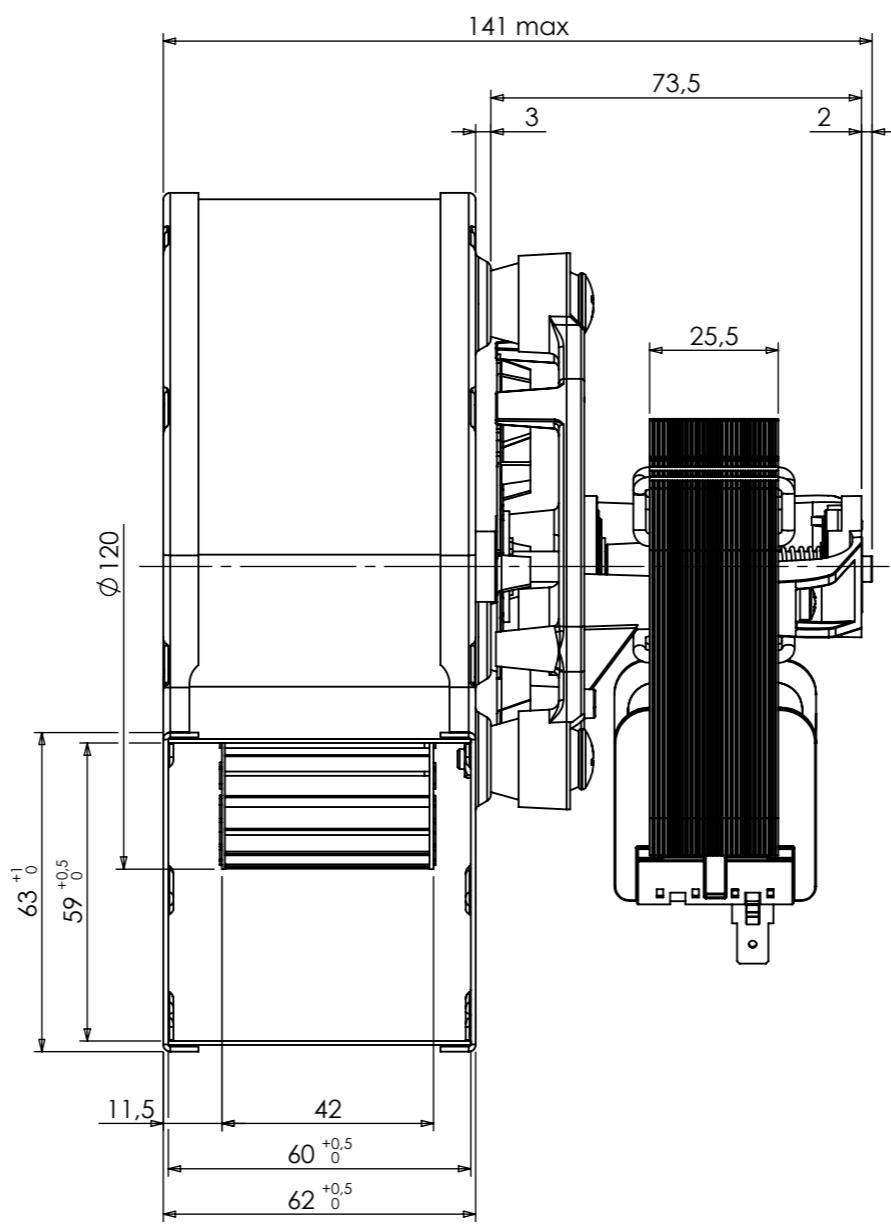
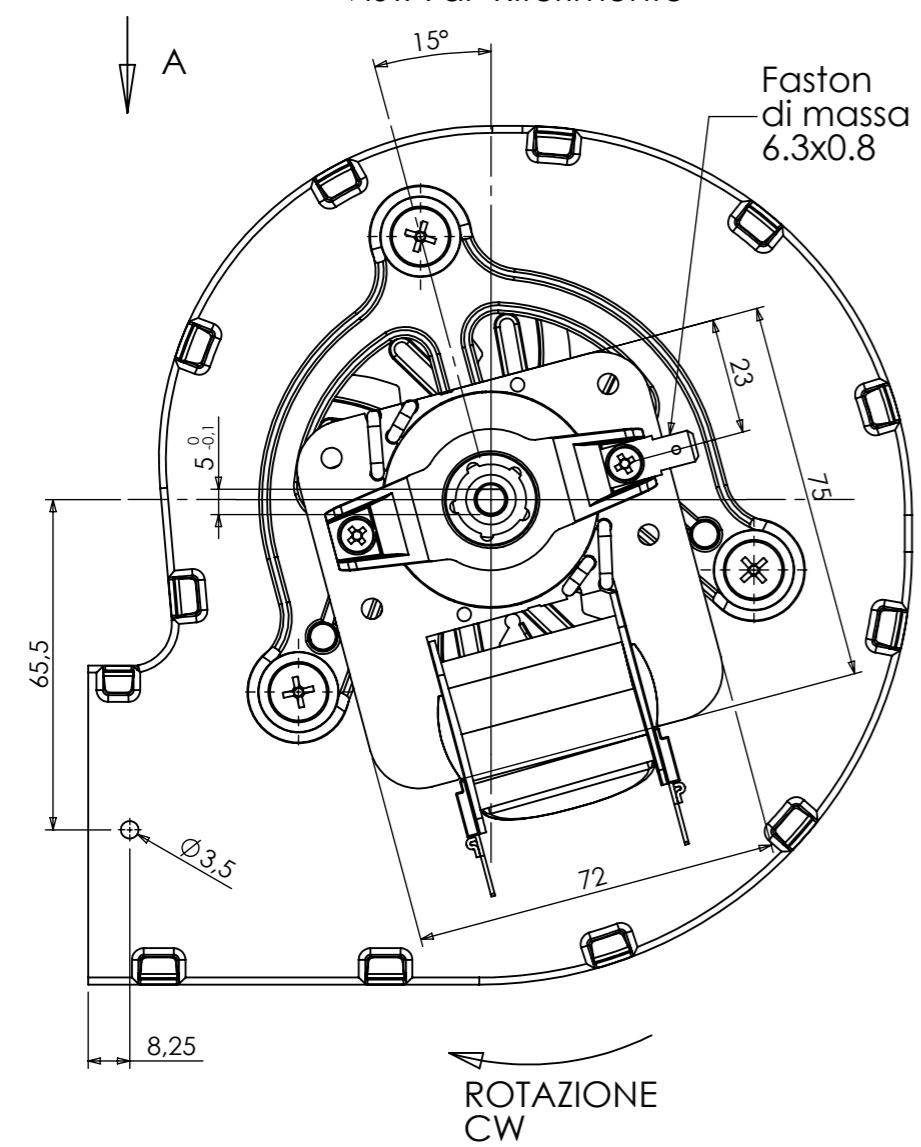
M006 Rev. 00

A termini di legge ci riserviamo la proprietà del presente disegno con il divieto di riprodurlo o di renderlo noto a terzi, senza nostra autorizzazione.

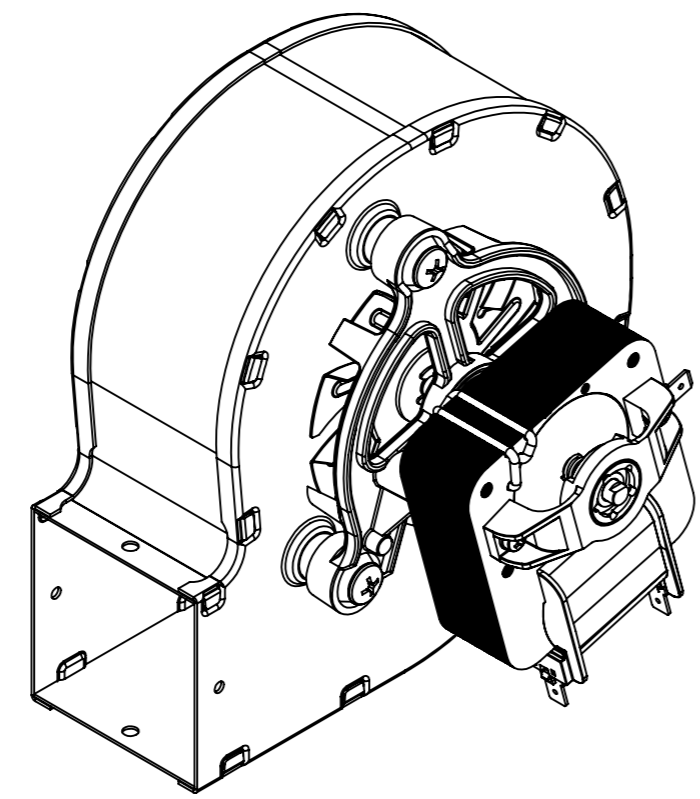
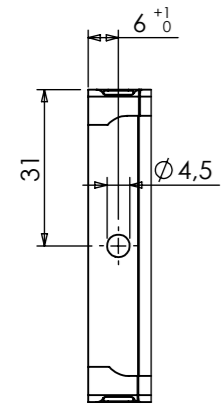
0114-12-17 Aggiornata tabella

Rizzi

VISTA di "Riferimento"



VISTA A



DATI CARATTERISTICHI/TECHNICAL DATA			Mod.
"CAH12Y4-003-01"			
Tensione nominale/Rated Voltage	V	230	
Frequenza/Rated Frequency	Hz	50	
Potenza assorbita/Input Power (±10%)	W	55	
Classe isolamento/Insulation class (IEC 60085)		H	
min - Max ambient temperature	°C	0 - 70	
Max T del flusso/Max T of flow medium	°C	180	01
N° di giri a vuoto/Rated speed no load (±10%)	Rpm	1800	
Portata a bocca libera/Rated airflow (±10%)	m³/h	180	
Pressione statica/Static pressure (±10%)	Pa	310	
Rotazione/Rotation (side View)		CW	
Protezione termica/Thermal protection		PT 150	01

Materiale:	Peso netto [g]:	Trattamento:	Dis. : C.P.
TRIAL Srl S.Giuliano M.se Via dei Mille, 3 Tel (0039) 0298222231 Uff. Commerciale Tel (0039) 0298222351 Uff. Tecnico Fax (0039) 0298243291	Per le quote lineari ed angolari prive di tolleranza, riferirsi alla norma UNI ISO 2768 grado Medio.		Data : 14/10/2014
Descrizione: CYKH25-120X42-D3-55W PT150 230V 50HZ		Foglio 1 / 1	Scala : 1:1.5
			Visto : -
			⊖ ⊕ A3
			Codice Mod.
			CAH12Y4-003 01
			Sostituisce il dis.